

QLB3-80 小型断路器

使用说明书

杭州乾龙电器有限公司

目录

1. 用途及适用范围	— 2 —
2. 产品型号及外形尺寸说明	— 2 —
2.1 产品型号说明	— 2 —
2.2 外形尺寸图及介绍	— 2 —
3. 基本参数	— 3 —
4. 结构特征与工作原理	— 3 —
5. 正常工作及安装条件	— 4 —
6. 安装与调整	— 5 —
7. 使用与维护	— 6 —

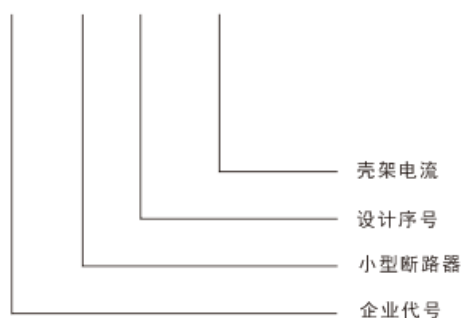
1.用途及适用范围

QLB3-80 小型断路器（以下简称断路器）适用于交流 50Hz，额定工作电压为 230V（2P）/400V（4P），额定电流 $\leq 80A$ ，极限短路电流不超过 6000A 的配电网中。

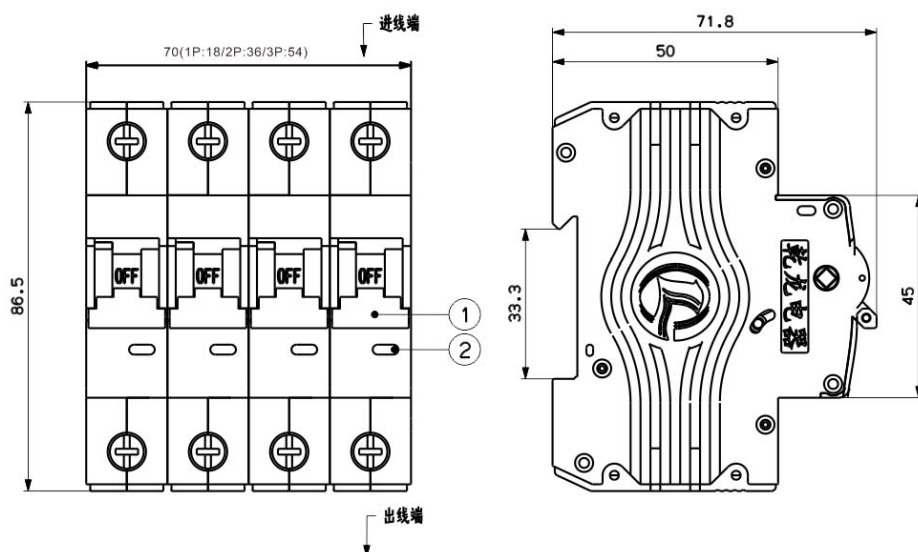
2. 产品型号及外形尺寸说明

2.1 产品型号说明

QL B 3-80



2.2 外形尺寸图及介绍



1、手柄 2、分闸/合闸状态指示（机械）

3.基本参数

3.1 额定工作电压：AC230V/AC400V

3.2 额定电流：50A、63A、80A

3.3 额定短路通断能力

$$I_{cs}=I_{cn}=6000A$$

3.4 过载保护特性：按 C 型动作特性设计。

3.5 本产品符合 GB/T10963.1-2005《电气附件家用及类似场所用过电流保护断路器 第 1 部分：用于交流的断路器》标准。

3.6 过电流脱扣特性

断路器在正常安装条件和基准环境温度 30℃～35℃下的过电流脱扣特性应符合表 1 的规定。

表 1 过电流脱扣特性

起始状态	检验电流 A	规定时间 t	预期结果	检验环境温度	备注
冷态	1.13 I _n	t ≥ 1h	不脱扣	30℃～35℃	
热态	1.45 I _n	t < 1h	脱扣	30℃～35℃	
冷态	2.55 I _n	1s < t < 120s	脱扣	30℃～35℃	
冷态	5 I _n	t ≥ 0.1s	不脱扣	30℃～35℃	
冷态	10 I _n	t < 0.1s	脱扣	30℃～35℃	

4.结构特征与工作原理

本断路器由触头、灭弧系统，电磁系统和脱扣机构及操作机构而组成，电

磁系统采用精密型和电阻型热双金属材料，触头采用银合金触头，另外还选用了增强耐弧塑料等新型材料，保证产品性能。

断路器的工作原理为：

在断路器的正常工作情况下拨动操作手柄，使操作机构合闸，此时触头系统闭合；当电流过大且未达到瞬动动作值时，电磁系统的双金属片产生变形，推动了锁扣，触头在释放弹簧的作用下而断开，完成断路器的分断保护作用；当电流超过瞬动动作电流值时，电磁系统铁芯吸合，推动了锁扣，触头在释放弹簧的作用下而断开，完成断路器的分断保护作用。

5. 正常工作及安装条件

5.1 周围空气温度

- a. 周围空气温度的上限不超过+40℃，24h 内平均值不超过+35℃；
- b. 周围空气温度的下限不低于-5℃。

5.2 海拔：安装地点的海拔不超过 2000m，超过 2000m 时需要降容使用。

5.3 大气条件

安装地点的空气相对湿度在最高温度为+40℃时不超过 50%，在最湿月的月平均最低温度不超过+25℃时相对湿度不超过 90%，并考虑到因温度变化发生在产品表面上的凝露。

5.4 断路器使用场所的污染等级为 2 级。

5.5 安装场所的外磁场任何方向均不超过地磁场的 5 倍。

5.6 断路器安装类别通常为 II、III 类。

5.7 断路器采用 TH35-7.5 型钢安装轨安装于配电箱、配电柜或盒中。

5.8 断路器一般应垂直安装，手柄向上为接通电源位置。

5.9 安装处应无显著冲击和振动。

5.10 接线方法：用螺钉压紧接线。

5.11 断路器具有隔离功能。

6.安装与调整

6.1 断路器安装前应注意下列事项：

- a、检查断路器，确认完好无损，动作灵活；
- b、检查断路器的标志是否与所使用的正常工作条件相符合。

6.2 断路器安装时应注意接线端的标志。

6.3 额定电流不能自行调节，且不需要进行维修。

6.4 安装及拆卸方法

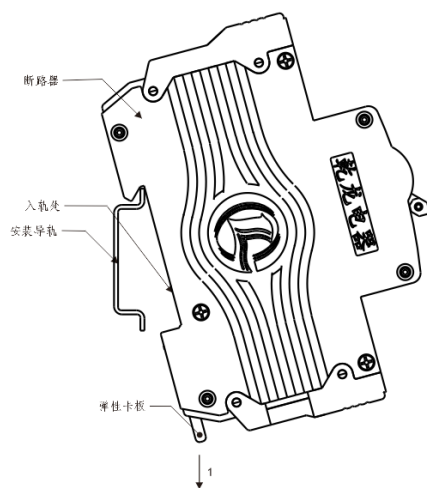


图 1

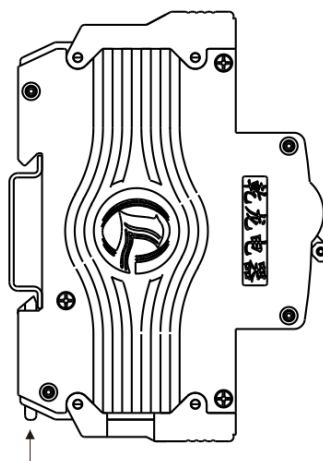


图 2

- a. 安装：将断路器的弹性卡板按图 1 沿箭头 1 方向向下拉出，再将断路器的入轨处对准安装导轨上端扣住（见图 1），待断路器底部与安装导轨完全贴合后（见图 2），再将断路器弹性卡板按图 2 箭头方向推进扣住安装导轨下端即可松手。

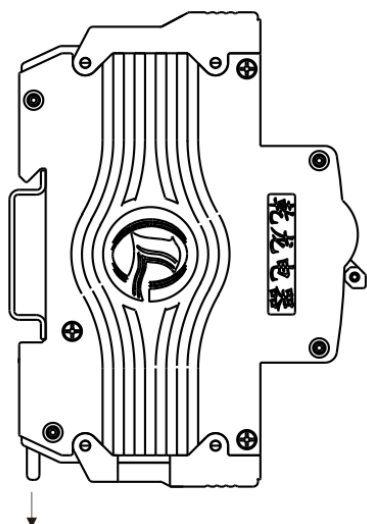


图 3

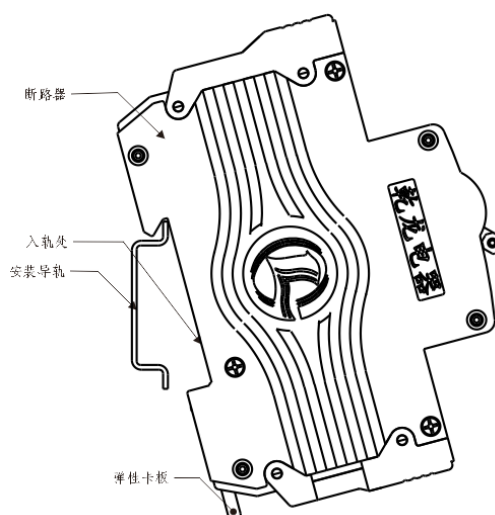


图 4

b. 拆卸：将断路器的弹性卡板按图 3 沿箭头方向向下拉出，再按图 4 将断路器的下端向上抬起并向上推，这时取下断路器即可。

7.使用与维护

7.1 断路器的过载、短路、过欠压保护均由制造厂整定，在使用中不可随意调节，以免影响性能，并且，本产品的**脱扣装置**不适用现场与断路器拼装。

7.2 断路器因被控制电路故障而损坏不能正常工作的，需更换新的断路器。

7.3 该断路器如果在仓库中存储超过 6 个月以上，安装时必须重新进行特性测试后方可使用。

7.4 该断路器的建议使用年限为 6 年。



乾 龍

产 品 合 格 证

型 号：QLB3-80 _____

名 称：小型断路器 _____

出厂编号：_____

本产品执行GB/T10963.1标准，
经检验合格，准许出厂。

检验员：_____

检验日期：_____

杭州乾龙电器有限公司

地址：浙江省杭州市临安区锦天路 669 号

电话：0571-63819921